

**D M148A | Batteriewächter 12 V/DC**  
Dieser Batteriewächter schützt Ihre Autobatterie vor Tiefentladung durch das rechtzeitige Abschalten von Verbrauchern wie Kühlboxen, Heizungen, Radios, Fernsehgeräten usw. Er schaltet automatisch wieder ein nach Wiederkehr der normalen Spannung. Die Abschaltspannung ist einstellbar: ca. 10,4 - 13,3 V.

**GB M148A | Battery Guard 12 V/DC**  
This battery saver protects your car battery from total discharge by switching off consumers such as ice boxes, heaters, radios + television sets, etc. in time. It switches on again automatically after return of the normal voltage. The interrupting voltage is adjustable: approx. 10,4 - 13,3 V.

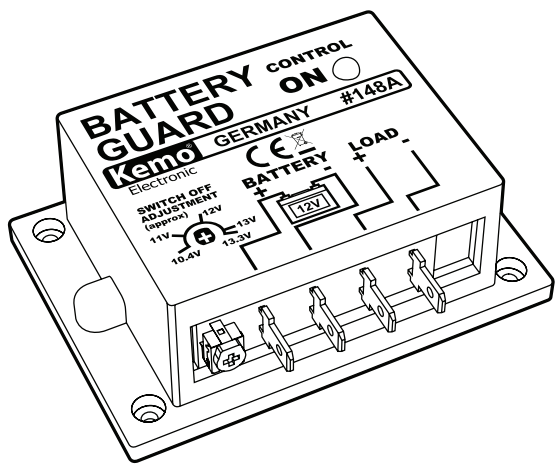
**E M148A | Controlador de baterías 12 V/DC**  
Este protector de acumulador protege su batería de coche contra descarga total por desconectar a tiempo dispositivos consumidores como cajas frigoríficas, calefacciones, radios + televisores, etc. Él conecta de nuevo automáticamente cuando la tensión normal regresa. La tensión de desconexión es ajustable: aprox. 10,4 - 13,3 V.

**F M148A | Contrôleur de batterie 12 V/DC**  
Ce contrôleur d'accumulateur protège votre batterie pour auto contre décharge profonde par déconnecter à temps des dissipateurs comme caisses frigorifiques, chauffages, radios + téléviseurs, etc. Il intercale de nouveau automatiquement quand la tension normale revient. La tension de rupture est ajustable: env. 10,4 - 13,3 V.

**NL M148A | Batterij bewaker 12 V/DC**  
Deze accusaver beschermt uw auto accu voor te grote ontlading door middel van het uitschakelen van "zware" apparaten zoals koelboxen, verwarming, radio / tv, etc. Deze schakelt automatisch weer aan, bij de normale spanning. De uitschakelspanning is instelbaar: ca. 10,4 - 13,3 V.

**P M148A | Controlador de batería 12 V/DC**  
Este acumulador saver protege a sua bateria do carro contra descarga total através do oportuno desligar do consumidor como caixas térmicas, aquecimentos, rádios e televisores etc. Liga novamente automático depois da volta da tensão normal. A tensão de circuito de desconexão pode ser ajustada: ca. 10,4 - 13,3 V.

**RUS M148A | Прибор, предотвращающий полную разрядку 12 Вольтного аккумулятора**  
Данный модуль предотвращает полную разрядку аккумулятора и своевременно отключает от него потребители напр. холодильники, обогреватели, радиоприемники, телевизоры и т.д. Обратное включение модуля происходит автоматически, если напряжение аккумулятора поднимается до нормального уровня. Напряжение отключения: можно установить примерно 10,4 - 13,3 Вольт.

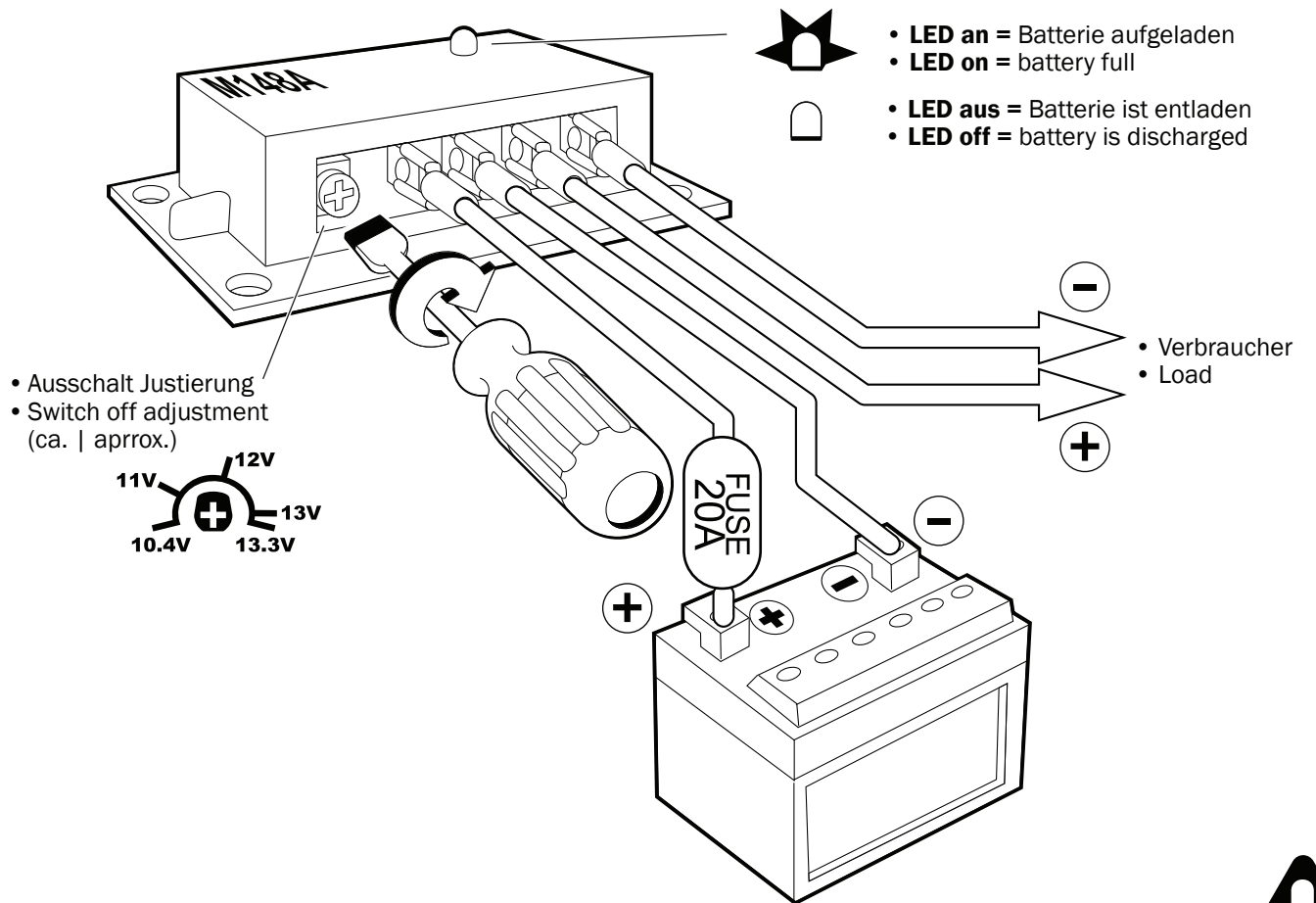


**Entsorgung:**  
Wenn das Gerät entsorgt werden soll, darf es nicht in den Hausmüll geworfen werden. Es muss an Sammelstellen für Fernsehgeräte, Computer usw. entsorgt werden (bitte erkundigen Sie sich in Ihrem Gemeindebüro oder in der Stadtverwaltung nach Elektronik-Müll-Sammelstellen).

**Disposal:**  
This device may not be disposed with the household waste. It has to be disposed at collecting points for television sets, computers, etc. (please ask your local authority or municipal authorities for these collecting points for electronic waste).

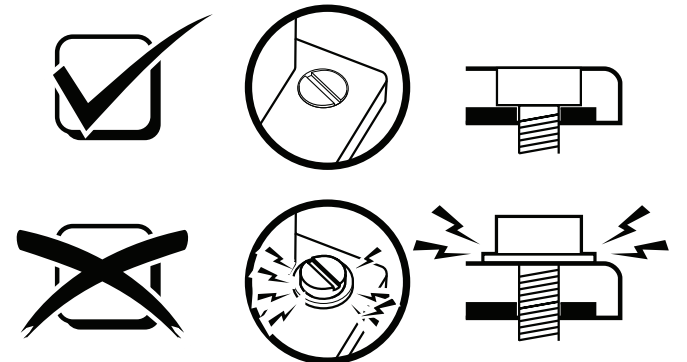
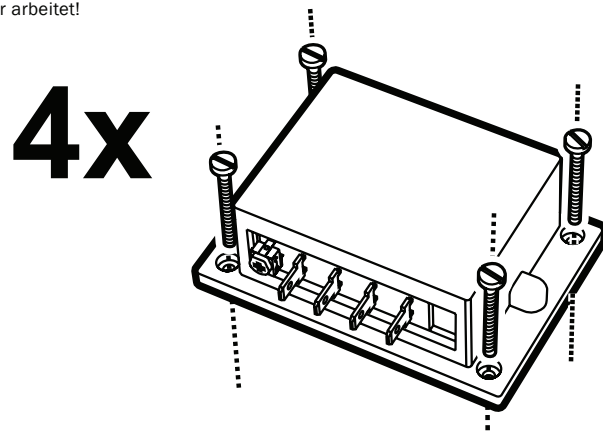


**ANSCHLUSSBEISPIEL | CONNECTION EXAMPLE**



**D | Wichtig!** Die Alu-Grundplatte darf keinen mechanischen Spannungen ausgesetzt werden (keine Löcher bohren, nicht auf unebene Kühlfläche schrauben usw.). Auf der Innenseite der Alu-Grundplatte sind direkt anliegend empfindliche elektronische Bauteile montiert, die bei mechanischen Bewegungen defekt werden und das Modul dann nicht mehr arbeitet!

**GB | Important!** The aluminium base plate must not be exposed to mechanical tension (do not drill holes, do not screw on an uneven cooling surface, etc.). Sensitive electronic components are mounted directly adjacent on the inside of the aluminium base plate, which become defective in case of mechanical movements and the module then won't work any longer!



**D Bestimmungsgemäße Verwendung:**

Schutz einer Autobatterie gegen Tiefentladung durch angeschlossene Verbraucher in Gartenlauben, Campingzelten, parkenden Campingwagen usw.

**Aufbauanweisung:**

Das Modul wird so eingebaut, dass es keiner Feuchtigkeit, starken Vibrationen oder großer Hitze ausgesetzt wird. Die Anschlüsse werden gemäß Zeichnung mit der Batterie und dem Verbraucher verbunden. Bitte verwenden Sie Kabel mit einem ausreichenden Querschnitt (möglichst >1,5 mm<sup>2</sup>), damit keine zu hohen Spannungsverluste im Kabel auftreten. Es ist dringend erforderlich eine Sicherung, gemäß Zeichnung, vorzuschalten! Achtung: Kurzschlüsse oder Überlastung auf der Verbraucherseite des Moduls können dazu führen, dass das Modul defekt wird und dann nicht mehr abschaltet! Weil jedes Modul vor dem Versand sorgfältig auf Funktion geprüft wurde, ist in solchen Fällen und auch bei einer Beschädigung mit zu hoher Spannung (>15 V) ein Kulanzersatz nicht möglich! Die Metall-Grundplatte des Moduls kann sich, je nach Belastung, erwärmen. Bei Lastströmen bis ca. 10 A ist keine zusätzliche Kühlung erforderlich. Das Modul sollte aber „gut belüftet“ eingebaut werden, damit evtl. auftretende Wärme durch Luftzirkulation von der Metallplatte abgeleitet wird. Bei höheren Strömen 10 - 20 A muss das Modul mit der Metallplatte plan auf eine andere, größere Metallplatte gebaut werden, damit die Wärme abgeleitet wird. Wir empfehlen eine Platte ca. 10 x 15 x 0,5 cm oder etwas Ähnliches mit ähnlicher Kühlwirkung. Die Grundplatte des Moduls darf sich im Dauerbetrieb nicht über 70 °C erwärmen. Sie können mit dem kleinen Trimmer neben den Steckanschlüssen die Abschaltspannung einstellen. Wenn der Regler ganz zum Anschlag links gedreht ist, schaltet das Modul bei ca. 10,4 V (±0,3 V) ab und am Anschlag rechts bei ca. 13,3 V (±0,3 V) ab. Dazwischen können stufenlos dazwischen liegende Spannungen eingestellt werden. Wir empfehlen, den Regler auf eine Mittelstellung zu bringen. Dann schaltet das Modul bei ca. 11,7 V (±0,3 V) ab und das ist für die Lebensdauer des Akkus optimal. Wenn Sie eine kleinere Einstellung wählen, wird die Kapazität des Akkus zwar höher ausgenutzt, aber die Lebensdauer reduziert sich erheblich.

**Hinweis:** Ein voller, neuer 12 V-Akku hat eine Spannung von ca. 13,5 - 14 V.

**Wichtig:**

Das Modul schaltet immer erst mit einer Zeitverzögerung, damit es nicht wegen kurzfristiger Spannungsschwankungen aufgrund kurzfristiger Stromerhöhungen ab- und wieder einschaltet. Bitte warten Sie bei der Einstellung immer ein paar Minuten, bis das Modul reagiert.

**Checkliste für Fehlersuche:**

Wenn Sie zu dünnes Kabel verwenden oder die Kabel zu lang sind, dann kommt es zu Spannungsverlusten im Kabel und das Modul schaltet ständig ab!

**Wichtiger Hinweis:**

Die Anschlüsse der angeschlossenen Last dürfen nicht mit einer „Masse“ (Chassis) verbunden werden. Grund: Das Modul schaltet den Minuspol ein oder aus. Wenn diese Anschlüsse jeweils mit „Masse“ verbunden sind, dann würde das Modul durch den „Masseanschluss“ überbrückt werden und wäre wirkungslos.

**Wichtige Montagehinweise, bitte beachten!**

Je nach Belastung kann sich das Modul mehr oder weniger erwärmen. Die Wärme entsteht an der Alu-Platte am Boden des Moduls und muss gemäß Einbauanleitung unter bestimmten Umständen durch die Montage auf eine Kühlfläche gekühlt werden. Dabei ist es wichtig, dass das Modul mit 4 Schrauben M3 oder Blechschrauben 2,9 mm plan auf ein kühlendes, planes Kühlblech montiert wird. Das kann auch die Rückwand eines Metallgehäuses sein. Wichtig ist, dass sich die Alu-Unterseite des Moduls dabei nicht verzieht! Sie dürfen also keine größeren Schrauben nehmen und die Löcher am Modul aufbohren. Die Schraubenköpfe müssen auf dem Blech des Moduls aufliegen und nicht auf dem Plastikrand des Moduls! Bei der Montage darf sich das Modul auch nicht verziehen (wenn der Untergrund nicht plan ist). Der Grund: Auf der Innenseite des Alu-Bodens des Moduls sind über einer dünnen Isolierschicht direkt die elektronischen SMD-Bauelemente aufgelötet und wenn sich der Aluboden des Moduls verzieht, lösen sich die Lötstellen und das Modul geht defekt. Bitte achten Sie auch darauf, dass die in der Beschreibung als maximal angegebene Temperatur der Bodenplatte nicht überschritten wird! Ansonsten muss eine größere Kühlplatte angeschraubt werden!

**Technische Daten:**

**Betriebsspannung:** 12 V Akku | **Max. Schaltleistung:** 20 A (10 A ohne Kühlung, 20 A mit zusätzlicher Kühlung) | **Abschaltspannung:** einstellbar ca. 10,4 - 13,3 V |

**Wiedereinschaltspannung:** ca. 0,8 V (±0,3 V) höher als die eingestellte Abschaltspannung | **Abschaltlement:** Power-MOS-Transistor in der Minusleitung | **Eigenstromverbrauch:** <0,7 mA im Aus-Zustand, <1,6 mA im Ein-Zustand (LED leuchtet) | **Maße:** ca. 87 x 60 x 33 mm (mit Befestigungsboden)

**GB Intended use:**

Protection of a car battery against total discharge through connected consumers in summer houses, camping tents, parking caravans etc.

**Mounting instructions:**

The module is installed in such a manner that it is not exposed to humidity, strong vibrations or great heat. The connections are linked with the battery and consumer according to the drawing. Please use cables with a sufficient cross section (if possible >1,5 mm<sup>2</sup>), so that a too high loss of voltage in the cable is avoided.

It is absolutely necessary to superpose a safety fuse according to the drawing! Attention: Short-circuits or overload on the consumer side of the module may cause that the module will be damaged and then does not switch off any longer! Due to the fact that the function of each module has been tested thoroughly before dispatch, replacement at our expense is not possible in such cases or in case of damage due to too high voltage (>15 V)! The metal base plate of the module may heat up depending on the load. No additional cooling is required for load currents up to approx. 10 A. The module should, however, be installed "well ventilated" so that any heat that may possibly occur is carried off from the metal plate through circulation of air. In case of higher currents 10 - 20 A the module has to be mounted with a metal plate planely on another larger metal plate so that the heat will be carried off. We recommend a plate of approx. 10 x 15 x 0,5 cm or the like with a similar cooling effect. The base plate of the module must not heat up to more than 70 °C during continuous operation. The interrupting voltage may be adjusted with the small adjustable capacitor next to the plug-in connections. If the controller is turned completely to the left stop, the module disconnects at approx. 10,4 V (±0,3 V) and at the right stop at approx. 13,3 V (±0,3 V). Voltages lying in between can be adjusted continuously. We recommend to set the controller to a middle position. The module then disconnects at approx. 11,7 V (±0,3 V) and this is optimal for the lifetime of the accumulator. When choosing a lower adjustment the capacity of the accumulator is indeed utilized to a higher extent but the lifetime reduces considerably.

**Note:** a full new 12 V-battery has a voltage of approx. 13,5 - 14 V.

**Important:**

The module always connects with a time delay at first so that it does not disconnect and connect again due to short-term voltage fluctuations because of short-term current increases. At this adjustment please always wait a couple of minutes until the module reacts.

**Check list for troubleshooting:**

The usage of cables which are too thin or too long may cause a loss of voltage in the cable and thus the module switches off continuously!

**Important information:**

The connections of the connected load must not be connected with "earth" (chassis). Reason: The module switches the negative pole on or off. If these connections are connected with "earth" in each case, the module would be bypassed through the "earth connection" and would be ineffective.

**Important installation instructions, please note!**

Depending on the load the module heats up. The heat is dissipated from the aluminum plate at the bottom of the module. Under certain circumstances it must be mounted on a cooling surface according to installation instructions.

It is important that the module is fixed with 4 M3 screws (or 2,9 mm metal screws) on the cooling surface. This may be the back wall of a metal casing. The aluminum plate on the bottom of the module must not bend, do not use larger screws and do not drill larger holes. The screw heads must rest on the plate of the module, rather than on the plastic edge of the module! During assembly, the module should not be curled up (if the ground is not flat). The reason: on the inside of the aluminum base of the module the thin insulating layer are directly soldered on the electronic SMD components. When the aluminum floor of the module curls up, the joints and the module start loosen and the module is defective. Please ensure that the maximum specified temperature (as specified in the module's description) is not exceeded. Otherwise apply a larger cooling plate.

**Technical data:**

**Operating voltage:** 12 V battery | **Max. switching capacity:** 20 A (10 A without cooling, 20 A



with additional cooling) | **Interrupting voltage:** adjustable approx. 10.4 - 13.3 V | **Resetting voltage:** approx. 0.8 V (±0.3 V) higher than the adjusted interrupting voltage | **Cutoff element:** Power MOS transistor in the negative line | **Own current consumption:** <0,7 mA in OFF condition, <1,6 mA in ON condition (LED lights) | **Dimensions:** approx. 87 x 60 x 33 mm (with mounting bottom)

## E

**Uso previsto:**

Protección de una batería de coche contra descarga total por dispositivos conectados en cenadores, tiendas de camping, caravanas aparcadas, etc.

**Instrucciones de montaje:**

Instalar el módulo de manera que no sea expuesto a humedad, vibraciones vigorosas o fuerte calor. Unir las conexiones con la batería y el dispositivo consumidor según el dibujo. Emplear cables con un corte transversal suficiente (si posible >1,5 mm²) para evitar pérdidas de tensión demasiado altas en el cable.

¡Es absolutamente necesario preconectar un fusible según el dibujo!

¡Atención: Cortocircuitos o sobrecarga al lado del dispositivo consumidor del módulo pueden causar un defecto del módulo que entonces no desconecta más! ¡Puesto que la función de cada módulo fue examinada con esmero antes del envío, un reemplazo a título de complacencia no es posible ni en estos casos ni en caso de desperfecto por tensión demasiado alta (>15 V)!

La placa metálica del módulo se puede calentar según la carga. En caso de corrientes de carga hasta aprox. 10 A no se necesita una refrigeración adicional. Pero el módulo se debería instalar “bien ventilado” para que calor que puede ocurrir eventualmente se derive de la placa metálica por circulación de aire. En caso de corrientes más altas de 10 - 20 A, el módulo se debe montar con la placa metálica planamente sobre una otra placa metálica grande para que el calor sea derivada. Recomendamos una placa de aprox. 10 x 15 x 0,5 cm o algo semejante con un efecto de refrigeración similar. La placa de base del módulo no se debe calentar a más de 70 °C durante la marcha continua.

Vd. puede ajustar la tensión de desconexión con el pequeño trimmer al lado de las conexiones de enchufe. Al girar el regulador completamente al tope a la izquierda, el módulo desconecta a aprox. 10,4 V (±0,3 V) y al tope a la derecha a aprox. 13,3 V (±0,3 V). Las tensiones que están en medio se pueden ajustar con progresión continua. Recomendamos poner el regulador a una posición media. Entonces el módulo desconecta a aprox. 11,7 V (± 0,3 V) y eso es óptima para la vida útil del acumulador. Si Vd. elige un ajuste más pequeño, la capacidad del acumulador se utiliza sin duda a un nivel más alto pero la vida útil se reduce considerablemente.

**Nota:** Un nuevo acumulador 12 V pleno tiene una tensión de aprox. 13,5 - 14 V.

**Importante:**

El módulo siempre conecta solamente con un retraso para que no desconecte et conecte de nuevo por fluctuaciones de tensión a corto plazo en virtud de alcances de corriente a corto plazo. Al ajustar siempre esperar algunos minutos hasta que el módulo reaccione.

**Lista de comprobación para la localización de fallas:**

¡Al emplear cables demasiado delgados o largos, pérdidas de tensión ocurren en el cable y el módulo desconecta permanentemente!

**Información importante:**

Ambas conexiones de la carga conectada no se deben conectar con “masa” (chasis). Razón: El módulo conecta o desconecta el polo negativo. Si estas conexiones son conectadas con “masa” respectivamente, el módulo sería puenteado por la “conexión a masa” y sería ineficaz.

### ¡Instrucciones de montaje importantes a tener en cuenta!

El módulo puede calentarse más o menos dependiente de la carga. El calor se desarrolla a la placa de aluminio al fondo del módulo y se debe refrigerar bajo ciertas circunstancias según las instrucciones de instalación por el montaje sobre una superficie de refrigeración.

En este contexto es importante de montar el módulo con 4 tornillos M3 o tornillos de chapa de 2,9 mm planamente sobre una chapa refrigerante y plana. Eso puede ser también la pared dorsal de una caja metálica. ¡Es importante en este contexto que la parte inferior de aluminio del módulo no se combel! Pues Vd. no debería emplear tornillos más grandes y no abrir los agujeros al módulo. ¡Las cabezas de tornillo deben apoyarse sobre la chapa del módulo y no sobre el borde plástico del módulo! Durante el montaje el módulo no se debe combar tampoco (si el subsuelo no es plano). La razón: Los componentes electrónicos SMD se han soldado directamente sobre una capa aislante delgada al lado interior del fondo de aluminio del módulo y si el fondo de aluminio del módulo se comba, se soltan las soldaduras y el módulo se torna defectuoso. ¡Presta también atención a lo que la temperatura de la placa de base indicada como máximo en la descripción no se excede! ¡Por lo demás, se debe atornillar una placa de refrigeración más grande!

### Datos técnicos:

**Tensión de servicio:** acumulador 12 V | **Potencia de ruptura máxima:** 20 A (10 A sin refrigeración, 20 A con refrigeración adicional) | **Tensión de desconexión ajustable:** aprox. 10,4 - 13,3 V | **Tensión de reconexión:** aprox. 0,8 V (±0,3 V) más que la tensión de desconexión ajustada | **Elemento de desconexión:** Power MOS transistor en la línea negativa | **Consumo de electricidad independiente:** <0,7 mA en estado “desconectado”, <1,6 mA en estado “conectado” (LED se ilumina) | **Medidas:** aprox. 87 x 60 x 33 mm (con fondo de fijación)

## F

**Usage prévu:**

Protection d'une batterie pour auto contre décharge profonde par dissipateurs raccordés en pavillons, tentes de camping, caravanes garés, etc.

**Instructions d'assemblage:**

Installer le module de manière que qu'il ne soit pas exposé ni à l'humidité, ni aux vibrations puissants ni à chaleur forte. Liez les raccords avec la batterie et le dissipateur selon le dessin. Veuillez employer des câbles avec une coupe transversale suffisante (si possible >1,5 mm²) pour éviter des pertes de charge trop hautes dans le câble.

Il est absolument nécessaire d'intercaler un fusible de sécurité selon le dessin!

Attention: Des court-circuits ou surcharge de côté du dissipateur du module peuvent causer un défaut du module qu'ensuite ne déconnecte plus! Comme la fonction de chaque module était examiné soigneusement avant l'envoi, un remplacement gratuit n'est pas possible en ces cas, ni en cas d'endommagement par une tension trop haute (>15 V)!

La plaque de base métallique du module peut chauffer selon la charge. En cas de charges de courant jusqu' à env. 10 A un refroidissement additionnel n'est pas nécessaire. Mais on devrait installer le module « bien ventilé » de sorte que chaleur qui apparait éventuellement puisse être déversée de la plaque métallique par circulation d'air. En cas de courants plus hauts de 10 - 20 A il faut monter le module avec la plaque métallique planement sur une autre plaque métallique plus grande afin que la chaleur soit déversée. Nous recommandons une plaque d'env. 10 x 15 x 0,5 cm ou quelque chose semblable avec un effet de refroidissement similaire. Pendant la marche continue la plaque de base du module ne doit pas chauffer à plus de 70 °C.

Vous pouvez ajuster la tension de rupture avec le petit condensateur ajustable à côté des bornes à fiche. Quand le régulateur est tourné complètement à l'arrêt à la gauche, le module déconnecte à env. 10,4 V (±0,3 V) et à l'arrêt à droite à env. 13,3 V (±0,3 V). Les tensions qui se trouvent entre les deux peuvent être réglées en continu. Nous recommandons de mettre le régulateur à position centrale. Ensuite le module déconnecte à env. 11,7 V (±0,3 V) et ceci est optimal pour la durée de vie de l'accum. Si vous choisissez un ajustage plus bas, il est vrai que la capacité de l'accum est exploitée plus haut mais la durée de vie diminue considérablement.

**Renseignement:** Un nouveau accu 12 V plein a une tension d'env. 13,5 - 14 V.

**Important:**

Le module commute toujours avec un retard afin qu'il ne déconnecte et connecte de nouveau à cause des fluctuations de tension à court terme en vertu des augmentations de courant à court terme. Lors du réglage veuillez toujours attendre quelques minutes jusqu'à ce le module réagisse.

**Liste de contrôle pour la recherche des pannes:**

Quand vous employez des câbles trop minces ou trop longs, des pertes de charge se montrent dans le câble et le module déconnecte continuellement!

**Indication importante:**

Il ne faut pas connecter les raccords de la charge raccordée avec « masse » (châssis). Raison: Le module connecte ou déconnecte le pôle négatif. Si ces raccords sont connectés avec « masse » chaque fois, le module serait ponté par la « connexion à la masse » et serait sans effet.

### Indications d'assemblage importantes à observer!

Le module peut chauffer plus ou moins selon la charge. La chaleur se produit à la plaque d'aluminium au fond du module et il faut la réfrigérer éventuellement par la monter sur une superficie réfrigérante.

Dans ce contexte il est important de monter le module avec 4 vis M3 o des vis à tête 2,9 mm planement sur une tête de refroidissement plane. Ceci peut aussi être

le panneau arrière d'un boîtier métallique. Il est important dans ce contexte que la partie inférieure d'aluminium du module ne se voile pas! Donc il ne faut pas prendre des vis plus grandes et percer les trous au module. Les têtes de vis doivent reposer sur la tête du module et pas sur le bord plastique du module! Le module ne se doit pas voiler non plus lors du montage (quand le sous-sol n'est pas plan). La raison: Les composants électroniques SMD sont brasés directement au-dessus d'une mince chape à la côté intérieur du fond d'aluminium du module et si le fond d'aluminium du module se voile, les brasures se délient et le module devient défectueux. Veuillez aussi faire attention à ce que la température de la plaque de fond indiquée comme maximum dans la description ne soit pas excéder! Autrement il faut visser une plaque réfrigérante plus grande.

### Données techniques:

**Tension de service:** accu 12 V | **Capacité de rupture max.:** 20 A (10 A sans refroidissement, 20 A avec refroidissement additionnel) | **Tension de rupture:** ajustable d'env. 10,4 - 13,3 V | **Tension de réenclenchement:** env. 0,8 V (±0,3 V) plus que la tension de rupture ajustée | **Élément de déconnexion:** transistor de type Power MOS dans la ligne négative | **Consommation d'électricité propre:** <0,7 mA en état « arrêt », <1,6 mA en état « marche » (DEL est allumée) | **Dimensions:** env. 87 x 60 x 33 mm (avec fond de fixation)

## NL

**Speciale toepassing:**

Beschermd uw accu bij een te hoog stroom verbruik (bijv. op de camping met verlichting).

**Montage tips:**

Bij montage van het moduul moet gelet worden op vochtigheid, trillingen en hitte. Dit moet zoveel als mogelijk voorkomen worden. Het moduul wordt volgens aansluitschema aan het verbruiksapparaat en de accu aangesloten. Gebruik een zo dik mogelijke draad (dikker dan >1,5 mm²), om zo weinig mogelijk spanningsverlies te hebben door de draad.

Het is aan te raden om een zekering volgens tekening te monteren.

Let op: Bij kortsluiting of overbelasting (>15 V) van het verbruiksapparaat aan de kant van het moduul kan er voor zorgen dat het moduul defect wordt en niet meer uitschakeld. Omdat ieder moduul voor verzending zorgvuldig is gecontroleerd is er geen aanspraak op garantie of vergoeding.

De metalen bodemplaat kan bij het moduul, afhankelijk van de belasting, opwarmen. Tot een laadstroom van ca. 10 A is geen extra koeling verplicht, maar moet zo worden gemonteerd dat er een goede ventilatie aanwezig is. Bij hoge stromen 10 - 20 A moet de metalen plaat van het moduul op een andere grotere plaat gemonteerd worden, zodat de warmte afgevoerd kan worden. Aan te raden is een metalen plaat van ca. 10 x 15 x 0,5 cm, of iets anders met een goede koeling, zodat de bodemplaat van het moduul niet boven de 70 °C uitkomt.

U kunt met een instelpotmeter die naast de faston aansluiting zit, de uitschakelspanning instellen. Als de instelpotmeter helemaal naar links gedraait is, schakelt het moduul bij ca. 10.4 V (±0.3 V) uit, en bij het helemaal naar rechts draaien ca. 13.3 V (±0.3 V) uit, daar tussen kan traploos de gewenste spanning ingesteld worden. Wij raden aan de instelpotmeter in het midden te regelen, ca. 11.7 V (±0.3 V), dit geeft een langer levensduur voor de accu. Mocht u voor een kortere instelling kiezen, wordt er meer van de capaciteit gebruik gemaakt, wat inhoudt dat de levensduur van de accu duidend korter is.

**Tip:** een "volle" accu, nieuwe 12 V accu heeft een spanning van ca. 13.5 - 14 V.

**Belangrijk:**

Het moduul schakelt in altijd met een tijvertraging, zodat het door kortstondige belastingen, niet iedere keer in- en uitschakelt. Wacht altijd enkele minuten totdat het moduul reageert.

**Fout zoek controle lijst:**

Als u een te dunne kabel gebruikt of de kabel is te lang, krijgt u spanningsverlies en het moduul schakeld constant uit.

**Belangrijke tips:**

De aansluitingen van aangesloten apparaten mogen niet aan "massa" of chassis verbonden zijn. Reden: het moduul schakelt de minpool aan of uit. Als dit toch met de "massa" verbonden is, dan zal het moduul door deze aansluiting weggedrukt worden en functioneert niet.

### Zeer belangrijke montage tips, moet zorgvuldig gelezen worden!

Afhankelijk van de belasting wordt het moduul meer of minder warm. Deze warmte zit aan de onderkant op het aluminium van het moduul, en kan extra gekoeld worden d.m.v. een koelplaat.

Het moduul moet dan met 4 stuks M3 - of 2.9 mm schroeven op een vlak koelblik gemonteerd worden. Dit kan ook de achterwand van een metalen behuizing zijn. U mag geen grotere schroeven of de gaten van het moduul opboren! De schroefkop moet goed contact maken met het aluminium, en niet met de plastik rand van het moduul. Bij montage van het moduul moet deze altijd 100% vlak tegen de koeling aan liggen. Reden hiervoor is, dat de aan de binnenkant van het aluminium plaat in het moduul de SMD onderdelen direct verbonden zijn met deze plaat, voor optimale warmte afdracht. Als deze onderdelen geen warmte afdracht zouden hebben, dan zijn de direct defect. Dus koeling of beter gezegd extra koeling is aan te bevelen, en houd de maximale temperatuur zie begeleidende beschrijving goed in de gaten. Als de temperatuur toch hoger wordt dan in de beschrijving moet er beter gekoeld worden!

### Technische gegevens:

**Voedingsspanning:** 12 V accu | **Max. schakelstroom:** 20 A (10 A zonder koeling, 20 A d.m.v. extra koeling die niet bijgeleverd is) | **Uitschakelspanning:** instelbaar ca. 10.4 - 13.3 V | **Nieuwe inschakelspanning:** moet ca. 0.8 V (±0.3 V) hoger zijn dan de ingestelde uitschakelspanning | **Uitschakel component:** Power-MOS transistor in de min leiding | **Ruststroom verbruik:** <0.7 mA in uit schakeling, <1.6 mA in aan schakeling (led licht op) | **Afmeting:** ca. 87 x 60 x 33 mm (met bodemplaat)

## P

**Uso conforme as disposições legais:**

Protege uma bateria de carro contra cargas baixas através ligados consumidores em caramanchão, tendas de campismo, carros de campismo estacionados etc.

**Instruções de montagem:**

O modulo é montado de modo que este não esteja exposto a humidade, vibrações fortes ou grandes calores. As ligações são ligadas com a bateria em volta do consumidor conforme no desenho. Por favor usar um cabo com suficiente corte transversal (possível >1,5 mm²) para não aparecerem altas perdas de tensão no cabo.

É necessário intercalar um dispositivo de segurança conforme no desenho!

Atenção: curtos circuitos ou sobrecargas do lado do consumidor podem levar a destruir o modulo e este não desligar! Como cada modulo antes da expedição foi examinado às suas funções, não é neste caso e também numa danificação com altansão (>15 V) uma garantia de substituição possível! A placa base metálica do modulo pode conforme a carga aquecer. Em cargas electricas até ca. 10 A, não é necessário uma suplementar refrigeração. O modulo deve ser montado num lugar bem arejado, para que o calor através da circulação de ar seja desviado da placa metálica. Em altas correntes 10 - 20 A deve o modulo deve com a placa metálica ser contruida numa outra maior placa metálica, para que o calor seja desviado. Recomendamos uma placa de ca. 10 x 15 x 0,5 cm ou coisa parecida com parecido efeito refrigerente. A placa base do modulo em funcionamento continuo não deve aquecer mais que 70 °C.

Pode com um pequeno condensador de compensação ao lado da conexão incaixável pode ajustar a tensão de circuito de desligamento. Quando o regulador está todo encostado para o lado esquerdo desliga o modulo em ca. de 10,4 V (±0,3 V) e se tiver todo encostado para o lado direito então desliga este em ca. 13,3 V (±0,3 V). Pode entre o contínuo progressivo sem gradaução regular a tensão. Nós recomendamos levar o regulador a posição a posição central. Então desliga o modulo em ca. 11,7 V (±0,3 V) e isto é para a duralidade do acumulador optimal. Quando escolher um pequeno ajuste, é a capacidade do acumulador sem duvida mais aproveitada, mas a duralidade reduz-se mais.

**Indicação:** um cheio novo 12 V acumulador têm uma tensão de ca. 13,5 - 14 V.

**Importante:**

O modulo liga sempre em primeiro com um curto prazo, para que demoras na flutuação de tensão, por motivo demora a corrente a ligar e desligar. Por favor espere sempre no ajuste alguns minutos, até o modulo reagir.

**Lista de instruções para localizar defeitos:**

Quando usar um cabo muito fino ou o cabo é muito comprido, então á perdas de tensão no cabo e o modulo desliga permanentemente.

**Indicações importantes:**

As ligações da ligada carga não deve ser ligada com “massa” (chassi). Motivo: O modulo liga e desliga o polo negativo. Quando estas ligações são ligadas respectivamente com “massa” então fáz o modulo através da “terminal de terra” curto-circuitar e fica ineficaz.

**Importantes indicações de montagem, tomar atenção!**

Conforme a carga pode o modulo aquecer mais ou menos. O aquecimento é produzido na placa de aluminio no fundo do modulo e deve conforme a instrução de montagem sobre determinadas circunstâncias através da montagem de uma superficie de refrigeração, ser arrefecido.

Neste caso é importante, que o modulo seja montado com 4 parafusos M3 ou parafusos de folha metálica 2,9 mm plano num arrefecimento plano na chapa de refrigeração. Pode ser tambem a parede traseira de uma caixa metálica. Importante é que a parte de baixo do aluminio do modulo não se transformar! Não pode usar parafusos maiores e não furar buracos no modulo. A cabeça dos parafusos devem ser colocados em cima da chapa do modulo mas não nas bordas de plástico do modulo! Na montagem tambem o modulo não se deve transformar (quando a base da superficie não é plana). O motivo: no lado interior do fundo do alumínio do modulo são sobre uma fina camada isoladora directo os electrónicos SWD –componentes soldados e quando o fundo de alumínio do modulo se transforma então são destruidas as soldaduras e o modulo fica danificado. Por favor tome atenção que descrevida como máxima dada temperatura da alcapação não seja excedida! Senão deve der aparafusada uma maior placa de refrigeração!

**Dados técnicos:**

**Tensão de serviço:** 12 V acumulador | **Máx. capacidade de ruptura:** 20 A (10 A sem refrigerente, 20 A com suplementar refririgente) | **Tensão de circuito de desconexão:** ajustável ca. 10,4 - 13,3 V | **Novamente tensão de conexão:** ca. 0,8 V (±0,3 V) mais alta que a ajustada tensão de circuito de desconexão | **Elemento de desconexão:** Power-MOS-transistor na linha negativa | **Consumo de electricidade própria:** <0,7 mA desligado, <1,6 mA ligado (LED brilha) | **Medida:** ca. 87 x 60 x 33 mm (solo de fixação)

# RUS

**Инструкция по применению:**

Модуль защищает аккумулятор от полного разряжения из за подключенных к нему потребителей напр. в садовыхдомиках, палатках, вдомиках на турбазах и т.д.

**Инструкция по монтажу:**

Монтаж модуля должен быть сделан таким образом, чтобы он не подвергался повышенной влажности воздуха, сильным вибрациям, высокой температуре. Аккумулятор и потребитель должны быть соединены между собой в соответствии с монтажным чертежом. Кабель должен быть с соответствующим сечением (лучше всего >1,5 квадратных мм), чтобы избежать потери напряжения в кабеле. В цель необходимо в соответствии с чертежом вставить предохранитель!

Внимание: Короткое замыкание или перегрузка со стороны потребителя, а так же высокое напряжения на входе (>15 В), может вывести модуль из строя и он не будет больше отключаться. Так как каждый модуль после его изготовления проходит тщательный контроль, его замена в рамках гарантии не возможна.

Металлическая поверхность модуля может в зависимости от нагрузки нагреваться. При нагрузках до примерно 10 А, не требуется дополнительного охлаждения. Но модуль в таком случае должен быть установлен на хорошо проветриваемом месте, чтобы циркулирующий воздух его обдувал. Для высоких токов 10 - 20 А необходимо прибор его металлической поверхностью прикрепить к радиатору. Рекомендуется использовать радиатор габаритами примерно 10 х 15 х 0,5 см или похожий. Металлическая поверхность не должна во время работы нагреваться больше чем на 70 ° Цельсия.

Потенциометром, который находится рядом с контактным разъемом, можно настроить напряжение отключения. Если потенциометр повернуть влево до упора, модуль будет отключаться при напряжении примерно 10,4 Вольт (±0,3 Вольт), а при вращении его направо до упора, модуль будет отключаться при напряжении примерно 13,3 Вольт (±0,3 Вольт). Между этими положениями вы можете плавню настроить желаемое напряжение. Мы рекомендуем установить потенциометр в среднем положении, это соответствует напряжению примерно 11,7 Вольт (±0,3 Вольт), и это способствует оптимальному сроку службы аккумулятора. Если вы установите меньшую величину напряжения, время разрядки аккумулятора увеличится, а продолжительность его службы значительно сократится.

**Примечание:** Новый полностью заряженный 12 Вольтный аккумулятор имет напряжение примерно 13,5 - 14 Вольт

**Важно:**

Отключение модуля происходит с задержкой, чтобы избежать непроизвольного отключения из за кратковременных колебаний напряжения. При настройке нужно вам напряжения необходимо ждать несколько минут пока прибор сработает.

**Список возможных неисправностей:**

Если вы используете тонкий или слишком длинный кабель, то в нем происходит потеря напряжения и модуль постоянно отключается!

**Важное предупреждение:**

Провода для потребителей запрещается соединять с шасси. Причина: Модуль включает и отключает минусовой полюс. Если провода нагрузки будут соединены с шасси, модуль будет просто переключен и никакого отключения аккумулятора не будет.

### Пожалуйста обратите внимание на важную инструкцию по монтажу!

В зависимости от нагрузки модуль может нагреваться. Тепло передается на алюминиевую пластину модуля и в зависимости от степени нагревания ее следует в соответствии с инструкцией по монтажу закрепить на охлаждающий радиатор.

При этом очень важно, чтобы модуль был закреплен 4-мя винтами с метрической резьбой М3 или саморезами 2,9 мм на плоскую охлаждающую плату. В качестве охлаждающей платы может вполне послужить стенка металлического корпуса. Важно, чтобы алюминиевая поверхность модуля оставалась такой же ровной и не деформировалась. Так же запрещается рассверливание отверстий для более больших винтов и шурупов. Головки винтов должны плотно прилегать к алюминиевой плате модуля, а не к пластиковой кромке корпуса! При монтаже нужно следить за тем, чтобы модуль не деформировался (поверхность, на которую должен быть прикреплен модуль, должна быть абсолютно ровной). Причина: На внутренней стороне алюминиевой платы нанесен тонкий изоляционный слой, непосредственно на который припаяны электронные компоненты (SMD технология) и любая деформация алюминиевой платы приводит к обрыву припаянных компонентов или дорожек. Следите пожалуйста за тем, чтобы не привывшалась максимально допустимая температура нагревания модуля указанная в описании! В противном случае необходимо прикрепить модуль к более большому радиатору!

**Технические данные:**

**Рабочее напряжение:** 12 вольтный аккумулятор | **Макс. нагрузка:** 20 Ампер (10 А без охлаждения, 20 А с дополнительным радиатором) | **Напряжение отключения:** Устанавливается в диапазоне приблизительно 10,4 - 13,3 Вольт | **Напряжение включения:** примерно 0,8 Вольт (±0,3 Вольт) выше, чем установленное напряжение отключения | **Отключающий элемент:** Мощный MOS-транзистор отключающий минусовой полюс | **Собственное потребление тока:** примерно <0,7 mA в отключенном состоянии, примерно <1,6 mA во включенном состоянии (горит светодиод) | **Габариты:** приблизительно 87 x 60 x 33 мм (вместе с креплением)

<div><p><b>D</b>   <b>Wichtig:</b> Bitte beachten Sie die extra beiliegenden „Allgemeingültigen Hinweise“ in der Drucksache Nr. M1002. Diese enthält wichtige Hinweise der Inbetriebnahme und den wichtigen Sicherheitshinweisen! Diese Drucksache ist Bestandteil der Beschreibung und muss vor dem Aufbau sorgfältig gelesen werden.</p> <p><b>GB</b>   <b>Important:</b> Please pay attention to the “General Information“ in the printed matter no. M1002 attached in addition. This contains important information starting and the important safety instructions! This printed matter is part of the product description and must be read carefully before assembling!</p> <p><b>E</b>   <b>Importante:</b> Observar las “Indicaciones generales“ en el impreso no. M1002 que se incluyen además. ¡Ellas contienen informaciones importantes la puesta en servicio y las instrucciones de seguridad importantes! ¡Este impreso es una parte integrante de la descripción y se debe leer con esmero antes del montaje!</p> <p><b>F</b>   <b>Important:</b> Veuillez observer les « Renseignement généraux<span> </span>» dans l'imprimé no. M1002 ci-inclus. Ceci contient des informations importantes la mise en marche et les indications de sécurité importantes! Cet imprimé est un élément défini de la description et il faut le lire attentivement avant l'ensemble!</p> <p><b>NL</b>   <b>Belangrijk:</b> Belangrijk is de extra bijlage van “Algemene toepassingen“ onder nr. M1002. Deze geeft belangrijke tips voor het monteren het ingebruik nemen en de veiligheids voorschriften. Deze pagina is een onderdeel van de beschrijving en moet voor het bouwen zorgvuldig gelezen worden.</p> <p><b>P</b>   <b>Importante:</b> Por favor tomar atención com o extra “Indicações gerais válidas“ o junto impresso M1002. Este contém importantes indicações a colocação em funcionamento e importantes indicações de segurança! Este impreso é um elemento da descrição que deve cuidadosamente ler antes da montagem!</p> <p><b>RUS</b>   <b>Важное примечание:</b> Пожалуйста обратите внимание на отдельно приложенные «Общейдействующие инструкции» в описании Но. M1002. Это описание содержит важные инструкции введения в эксплуатацию, и важные замечания по безопасности. Этот документ является основной частью описания по монтажу и должен быть тщательно прочитан до начала работы!</p></div>
--